



کاتالوگ شیر برقی مدل DCF\_Y

شیر پالس الکترومغناطیسی فقط دریچه ای در خط لوله دمیدن سیستم حذف گرد و غبار با گردگیر کیسه ای پالسی است. توسط ابزار کنترل الکتریکی برای حذف گرد و غبار با روش پالس (تکانه) کنترل می شود. همراه با لوله دمنده XC-GO-Y اتصال دهنده برای استفاده عملکرد آن قابل اعتماد است. نصب و نگهداری راحت است.

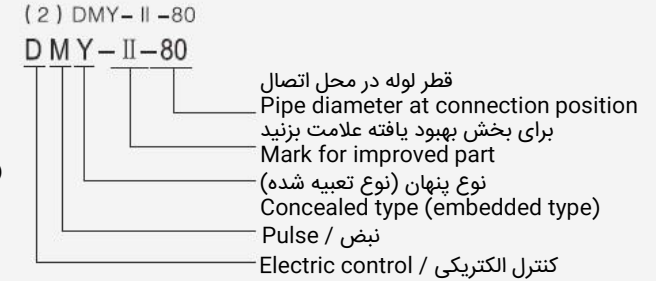
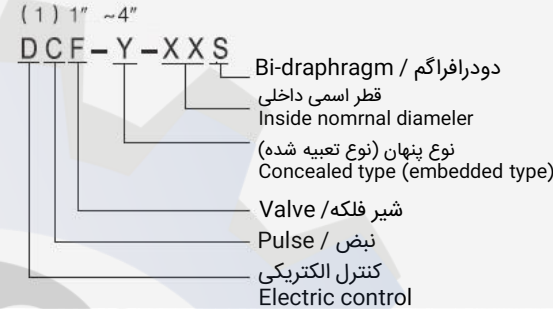
The electromagnetic pulse valve is just the valve in blowing pipeline of dust removal system with pulsed bag deduster it is controlled by electric control instruments to remove dust with pulse (momentum) method. Combined with XC-GO-Y blowing pipe connector for use. its operation is reliable. the installation and maintenance are convenient.

شیر پالس الکترومغناطیسی  
Electromagnetic pulse valve

ویژگی های ساختار پیچیده (همچنین ساختار تعبیه شده نامیده می شود) برای شیر پالس الکترومغناطیسی DCF-Y توسعه یافته به کار گرفته شده است. توسط شرکت Xiechang مستقیماً روی جعبه توزیع هوا نصب می شود بنابراین دارای ویژگی های بهتر مقاومت کمتر و کمتر است. از دست دادن فشار، دامنه استفاده از منبع هوا گسترش یافته است و در محلی که فشار منبع هوا کمتر است مناسب است.

#### Structural Characteristics

The concealed structure (also called embedded structure) is adopted for the DCF-Y electromagnetic pulse valve developed by Xiechang Company, it is directly installed on air distribution box, so it has better characteristics lower resistance and less pressure loss, the usage range of air source is expanded, and it is suitable in the site where the pressure of air source is lower.



#### استانداردهای فنی Technical standards

فشار کاری: ۰.۲-۰.۶ MPa  
محیط کار: هوای تمیز  
ولتاژ: ۲۴۰V، (AC220V/50HZ)  
جریان: ۰.۰۸ (0.05A)  
محیط کار: هوای تمیز  
Environment برنامه:  
۱ دما: ۱۰- تا ۵۵- درجه سانتیگراد  
۲ رطوبت نسبی: ۸۵% تجاوز نمی کند  
عمر نگهداری دیافراگم: ۱ میلیون بار

Work pressure: 0.2 -0.6MPa  
Work medium: clean air  
Voltage, DC24V. (AC220V/50HZ)  
Current: 0.8A(0.05A)  
Application environment:  
1 Temperature: -10° C-55° C  
2 The relative humidity of air not exceeding 85%  
Maintenance life of diaphragm: 1 million times

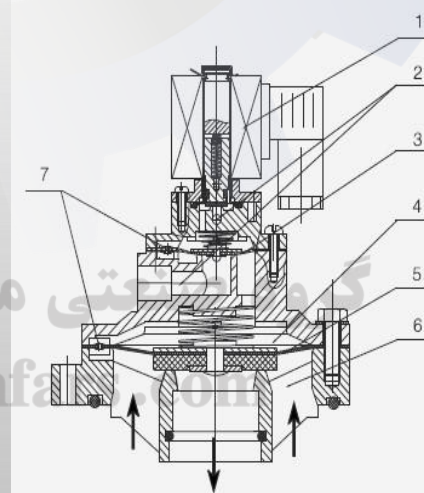
اصل کار شیر پالس الکترومغناطیسی از پیش هد الکترومغناطیسی، دیافراگم و بدنه شیر تشکیل شده است. حفره پشتی دیافراگم بزرگتر از حفره جلویی است. دیافراگم به دلیل تأثیر فشار زیاد در موقعیت بسته نکه داشته می شود کابین کنترل الکتریکی سیگنال الکترونیکی را وارد می کند تا آرمیچر الکترومغناطیسی میله متحرک را جذب کند. با بازکنیدسوراخ متعادل کننده برای آزاد کردن سریع گاز فشار در حفره پشتی دیافراگم. گاز فشار در حفره قلم نکه می دارد دیافراگم را بالا ببرد تا گذرگاه باز شود و دریچه پالس شروع به دمیدن می کند. سیگنال ناپدید می شود و فنر آرمیچر بلافاصله کار می کند میله متحرک را از سر بگیرد تا سوراخ متعادل را ببندد. فشار گاز در حفره پشتی دیافراگم و فنر با هم کار می کنند تا گذرگاه را ببندد و دریچه از دمیدن باز می ایستد. روزنه در دیافراگم برای خنثی کردن جریان هوا در زمانی که میله متحرک آرمیچر برای تعادل و انتقال هوا به سمت بالا نکه می دارد حفره پشتی به محض بسته شدن سوراخ بالانس برای بسته شدن گذرگاه دمیدن را متوقف کنید.

#### Work principle

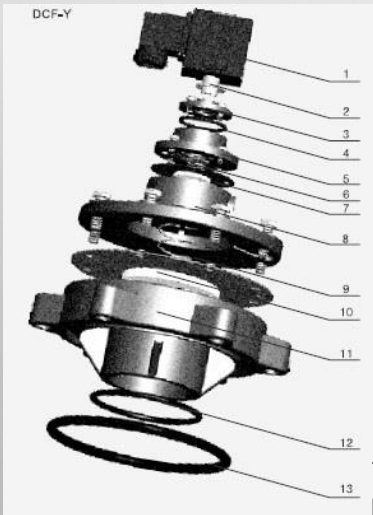
Electromagnetic pulse valve is composed of electromagnetic pre-head, diaphragm and valve body. The back cavity of the diaphragm is bigger than the front cavity. The diaphragm is kept at the closed position due to the effect of big pressure. Electric control cabinet inputs electronic signal so that the electromagnetic armature attracts the moving bar. Unclose the balancing hole to release the pressure gas in the back cavity of the diaphragm quickly; the pressure gas in the front cavity holds up the diaphragm to open the passage and the pulse valve starts blowing. The signal disappears and the spring of the armature works immediately to resume the moving bar so as to close the balancing hole. The pressure gas in the back cavity of the diaphragm and the spring work together to close the passage and the valve stops blowing. The orifice in the diaphragm functions to damp the airflow when the moving bar of the armature holds up for balancing and to transit the air to the back cavity as soon as the balancing hole is shut to close the passage and stop blowing.

- ۱.سیم پیچ الکترومغناطیسی
- ۲.سوراخ متعادل کننده
- ۳.دیافراگم کوچک
- ۴.حفره پشتی دیافراگم
- ۵.دیافراگم بزرگ
- ۶.حفره جلوی دیافراگم
- ۷.روزنه

1. Electromagnetic coil
2. Balancing hole
3. Small diaphragm
4. Back cavity of diaphragm
5. Big diaphragm
6. Front cavity of diaphragm
7. Orifice



مونتاژ  
Assembly



Model	Serial Number	Model	Name
DCF_Y_25	1		Electromagnetic coil
	2		Armature assembly
	3		Armature clamping plate
	4		Seal ring of clamping plate
DCF_Y_40S	5		Armature valve seat
	6		Small spring
DCF_Y_50S	7		
	8		S bonnet
DCF_Y_62S	9		Big spring
	10		Big diaphragm assembly
DCF_Y_76S	11		Y valve seal
	12		O Sealing ring on Valve-seat spout
	13		O Sealing ring on Valve seat end face

دستورالعمل: ۱. برای شیر DCF-Y-25، شماره سریال ۵، ۶ و ۷ از مجموعه ها تنظیم نشده اند. ۲. عرضه بر اساس اطلاعات نام اسمبلی و شماره مدل مربوط به شیر پالس الکترومغناطیسی.

#### Instruction:

1. For DCF-Y-25 valve, the serial numbers 5, 6 and 7 of three assemblies are not set
2. Supply is possible upon your information of assembly name and the corresponding model number of electromagnetic pulse valve.



## کانکتور دمیدن لوله Blowing-pipeconnector

کانکتور دمنده یک وسیله اتصال برای اتصال شیر پالس الکترومغناطیسی نوع مخفی، جعبه توزیع هوا و لوله دمنده است.  
The blowing-pipe connector is a connecting device to connect concealed type electromagnetic pulse valve, air distribution box and blowing pipe

ویژگی های ساختاربریخته گری آلومینیومی و اتصال رزوه ای برای قطعات فلزی در ساختار اتصال دهنده لوله دمنده استفاده شده است. توسعه یافته توسط شرکت Xiechang. نصب و نگهداری آن راحت است. این عملیات قابل اعتماد است و معایب گذشتهاز اعوجاج جوش و جداسازی دشوار جلوگیری می شود.

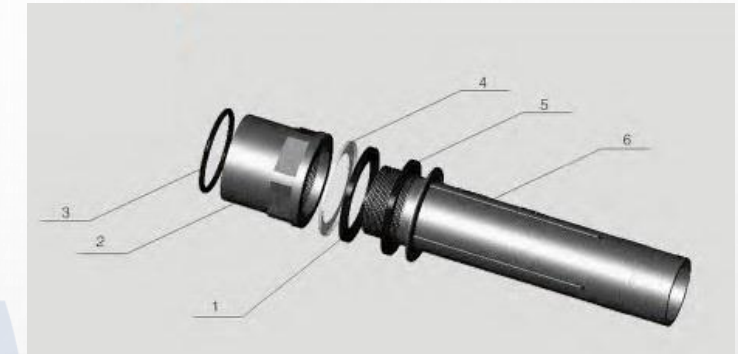
### Structural Characteristics

Aluminum die-casting and thread connection are adopted for the metal pieces in the structure of the blowing-pipe connector developed by Xiechang Company. Its installation and maintenance is convenient. the operation is reliable, and the past drawbacks of welding distortion and difficult dismounting are avoided.

Model	Specification	
	B.S (British Standard)	Nominal
XC_PGQ_Y25	1"	DN25
XC_PGQ_Y40S	1 1/2"	DN40
XC_PGQ_Y50S	2"	DN50
XC_PGQ_Y62S	2 1/2"	DN62
XC_PGQ_Y76S	3"	DN76

مدل. مشخصات  
Model. Specification

Model	Specification
XC_PGQ_Y50S	2"
XC_PGQ_Y62S	2 1/2"
XC_PGQ_Y76S	3"



نقشه های مونتاژ  
Assembly drawings

نقشه های مونتاژ  
Assembly drawings

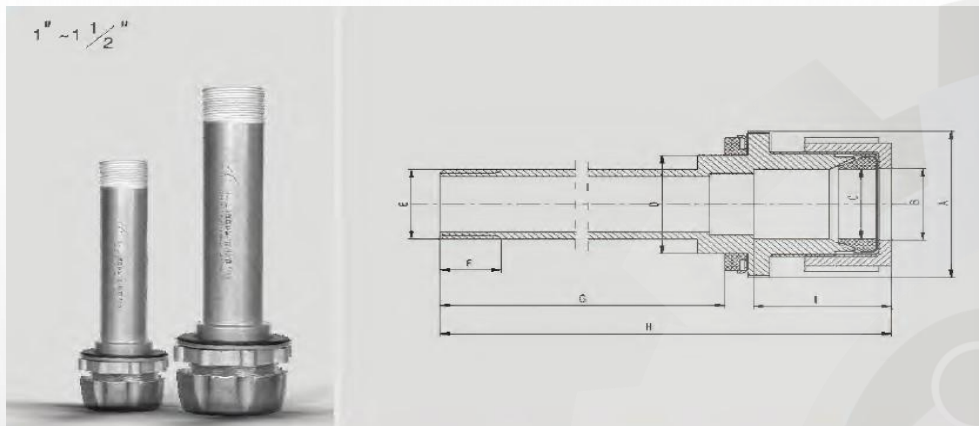
Model	Specification
XC_PGQ_Y25	1"
XC_PGQ_Y40S	1 1/2"



Serial Number	Assembly name	Model	Model of related assembly
1	Seal ring	XC_PGQ_Y25_1	XC_PGQY-25
		XC_PGQ_Y40S_1	XC_PGQ_Y40S
2	Cup Gasket	XC_PGQ_Y25_2	XC_PGQY-25
		XC_PGQ_Y40S_2	XC_PGQ_Y40S
3	Compression nut	XC_PGQ_Y25_3	XC_PGQY-25
		XC_PGQ_Y40S_3	XC_PGQ_Y40S
4	Cup Gasket	XC_PGQ_Y25_4	XC_PGQY-25
		XC_PGQ_Y40S_4	XC_PGQ_Y40S
5	Seal ring	XC_PGQ_Y25_5	XC_PGQY-25
		XC_PGQ_Y40S_5	XC_PGQ_Y40S
6	Jet Pipe	XC_PGQ_Y25_6	XC_PGQY-25
		XC_PGQ_Y40S_6	XC_PGQ_Y40S

Serial number	Assembly name	Model	Model of related assembly
1	External sealing ring	XC_PGQ_Y50S_1	XC_PGQ_Y50S
		XC_PGQ_Y62S_1	XC_PGQ_Y62S
		XC_PGQ_Y76S_1	XC_PGQ_Y76S
2	O-shaped seal ring	XC_PGQ_Y50S_2	XC_PGQ_Y50S
		XC_PGQ_Y62S_2	XC_PGQ_Y62S
		XC_PGQ_Y76S_2	XC_PGQ_Y76S
		XC_PGQ_Y50S_3	XC_PGQ_Y50S
		XC_PGQ_Y62S_3	XC_PGQ_Y62S
		XC_PGQ_Y76S_3	XC_PGQ_Y76S
4	Internal sealmg ring	XC_PGQ_Y50S_4	XC_PGQ_Y50S
		XC_PGQ_Y62S_4	XC_PGQ_Y62S
		XC_PGQ_Y76S_4	XC_PGQ_Y76S
		XC_PGQ_Y50S_5	XC_PGQ_Y50S
		XC_PGQ_Y62S_5	XC_PGQ_Y62S
		XC_PGQ_Y76S_5	XC_PGQ_Y76S
6	JP1 ope	XC_PGQ_Y50S_6	XC_PGQ_Y50S
		XC_PGQ_Y62S_6	XC_PGQ_Y62S
		XC_PGQ_Y76S_6	XC_PGQ_Y76S

مرجع ابعاد نصب  
Reference on installation dimension



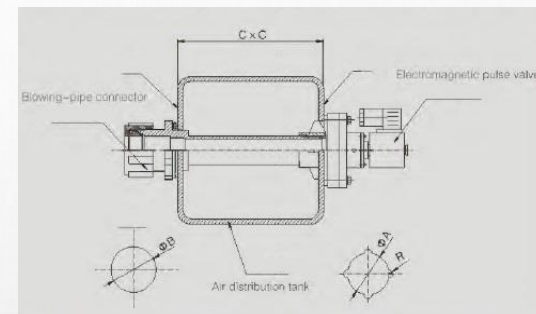
Model	Specification	A	B	C	D	E	F	G	H	I
XC_PGQ_Y25	1"	Φ77	Φ35	Φ33	Φ48	G1"	25	175	235	47
XC_PGQ_Y40S	1 1/2"	Φ99	Φ50	Φ47	Φ60	G1 1/2"	30	234	300	54

## توضیحات نصب و انتخاب شیر پالس الکترومغناطیسی جعبه توزیع هوا و کانکتور دمیدن لوله Description for installation and selection of electromagnetic pulse valve, air distribution box and blowing-pipe connector

برای نوع پنهان الکترومغناطیسی DCF-Y درجه پالس توسعه یافته توسط شرکت Xtechang، وجود دارد Bili در دو ساختار و اندازه های زنده دمیدن ویژه هستند اتصالات لوله بر اساس اندازه شیر برای استفاده IIN\W:iitl~مجهز به جعبه دستنوش هوا، عملکردی قابل اعتماد، نصب و نگهداری هستند توسعه

For the DCF-Y concealed type electromagnetic pulse valve developed by Xtechang Company, there Bili are two structures and live sizes of special blowing pipe connectors based on valve size for use IIN\W:iitl~ combined with air distribution box, its operation is reliable, the installation and maintenance are convenient.

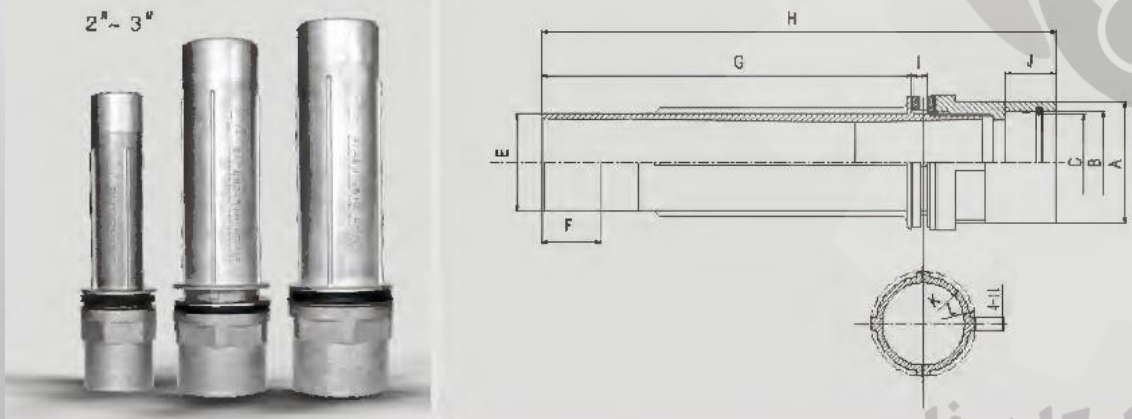
نقاشی برای نصب  
Drawing for installation



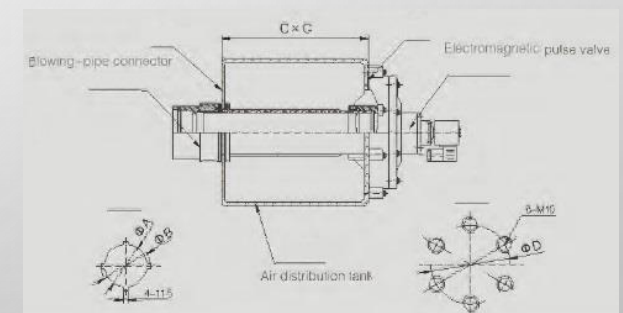
Model	Specification
XC_PGQ_Y25	1"
XC_PGQ_Y40S	1 1/2"

Model	Electromagnetic pulse valve Model	Air distribution tank -A		Air distribution tank -B	Air distribution tank -C
		ΦA	R	ΦB	
XC_PGQ_Y25	DCF_Y_25	60	3.5	50	180
XC_PGQ_Y40S	DCF_Y_40S	74	4	62	240

2"~3"



نقاشی برای نصب  
Drawing for installation



Model	Specification
XC_PGQ_Y50S	2"
XC_PGQ_Y62S	2 1/2"
XC_PGQ_Y76S	3"

Model	Specification	A	B	C	E	F	G	H	I	J	K	L
XC_PGQ_Y50S	2"	82.5	Φ64	Φ58	Φ60	45	230	34	12	4	Φ60	Φ66
XC_PGQ_Y62S	2 1/2"	95	Φ79.5	Φ74	Φ75	45	289	40	12	4	Φ75	Φ82
XC_PGQ_Y76S	3"	108	Φ94	Φ87.5	Φ59	45	290	40	12	4	Φ89	Φ95

Model	Electromagnetic pulse valve Model	Air distribution tank -A	Air distribution tank -B		Air distribution tank -C
		ΦU	ΦA	ΦB	
XC_PGQ_Y50S	DCF_Y_50S	180	60.5	66.5	240
XC_PGQ_Y62S	DCF_Y_62S	208	75.5	82.5	300
XC_PGQ_Y76S	DCF_Y_76S	227	89.5	95.5	300